

安全衛生

安全衛生管理体制

本学の安全衛生管理は、キャンパスが分散している等の本学特有の事情を考慮し、各キャンパスをそれぞれ事業場として捉え、事業場毎に、労働安全衛生法等の関係法令に基づき、管理体制を構築しています。

(1) 管理者等の配置

- ①安全衛生を統括管理する総括安全衛生管理者を配置(箱崎地区及び附属演習林を除く)
- ②健康障害の防止等に係る技術的事項を管理する衛生管理者を配置(箱崎地区及び附属演習林を除く)
- ③危険又は健康障害の防止等に係る技術的事項を管理する安全衛生推進者を配置(箱崎地区及び附属演習林のみ)
- ④職員の健康管理等を行う産業医を配置(箱崎地区及び附属演習林を除く)

(2) 委員会等の設置

- ①事業場毎の安全衛生に係る事項を調査審議するため安全・衛生委員会を設置
- ②複数の部局で構成される馬出地区、伊都地区センター・イースト及び伊都地区ウエスト事業場においては、安全・衛生委員会の下に各部局安全・衛生部会を設置

(3) 環境安全衛生推進室の設置

全学の安全衛生・環境保全の推進を支援することを目的とした環境安全衛生推進室を設置し、本学の安全衛生に関する諸事項の企画立案・実施等を行っています。

(4) 安全衛生連絡会の設置

環境安全衛生推進室長が主催する全学的な情報交換の場として全事業場の総括安全衛生管理者、産業医等で構成する安全衛生連絡会を設置し、年に数回必要に応じて開催しています。

★もっと詳しく知るには

九州大学環境安全衛生推進室ホームページ

<http://anei.jimu.kyushu-u.ac.jp/>

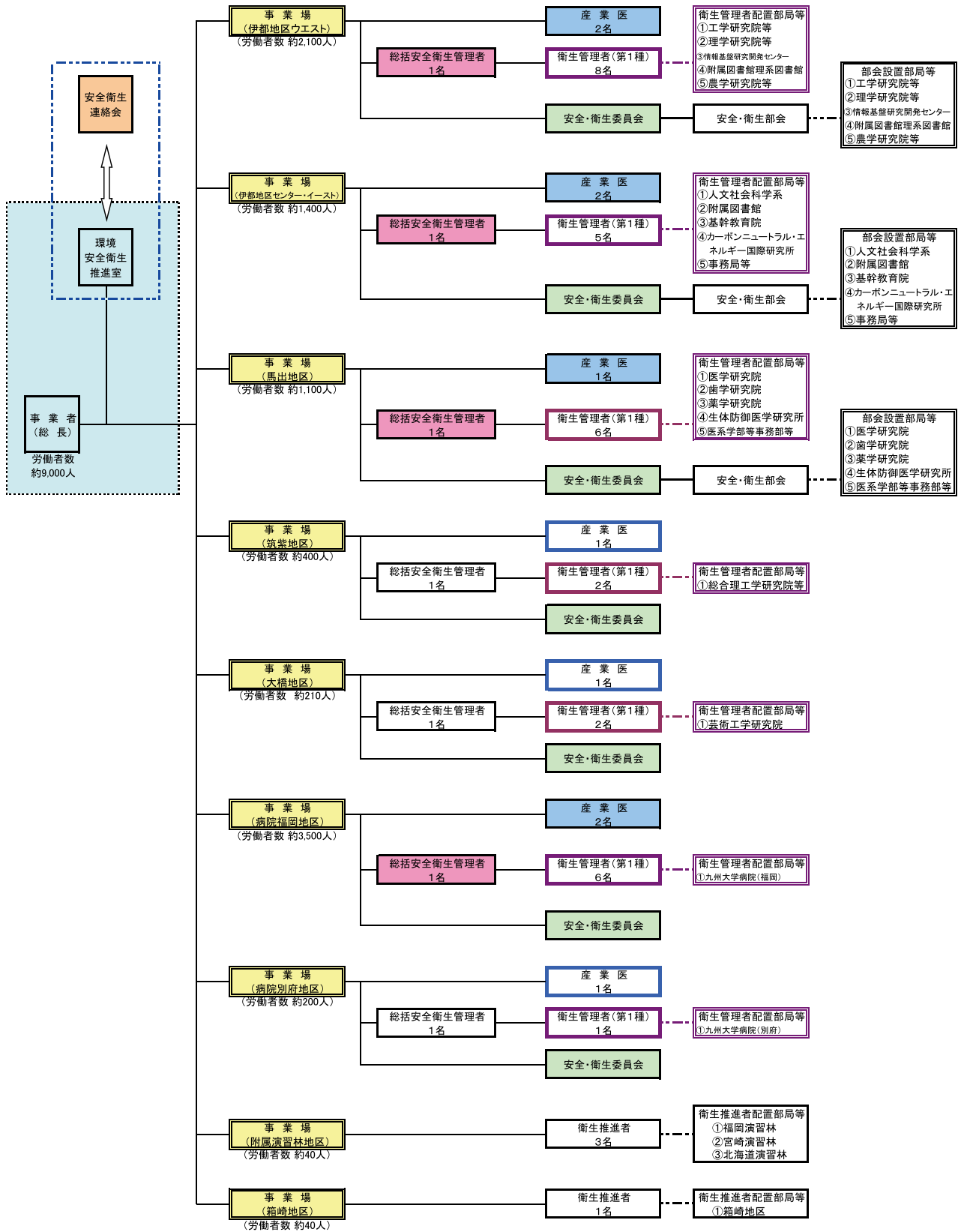
◆お問い合わせ先

総務部環境安全管理課衛生管理係

092-802-2075
内線:90-2075

E-mail : syjanzen@jimu.kyushu-u.ac.jp

◎九州大学における安全衛生管理体制



 の総括安全衛生管理者は、法定により労働者数1,000名以上の事業場に設置し、それ以外は学内措置により設置している。
 の産業医は、法定により労働者数1,000名以上の事業場に専属で設置。
 の衛生管理者のうち病院福岡地区、病院別府地区は、法的に第1種免許を要する。また、馬出地区、病院福岡地区、伊都地区ウエスト、伊都地区センター-イーストは労働者数1,001名以上であるため、衛生管理者のうち1名は専任とする。
 の安全・衛生委員会は法的に設置している。安全・衛生部会については学内措置により設置している。
 ※専任とは、その業務に専従すること。専属とは、その事業場だけに勤務する者をいい、業務に専従することまでは求められない。

健康診断

労働安全衛生法に基づき、事業者である九州大学は健康診断を実施する義務があり、一方、労働者である教職員もこの健康診断を受診する義務があります。本学が実施する健康診断は下表のとおりです。

★もっと詳しく知るには

九州大学環境安全衛生推進室ホームページ

<http://anei.jimu.kyushu-u.ac.jp/>

◆お問い合わせ先

総務部環境安全管理課衛生管理係

092-802-2075

内線：90-2075

E-mail : syjanzen@jimu.kyushu-u.ac.jp

健康診断の種類	対象者	実施時期及び方法
一般定期健康診断	職員全員(特定業務従事者及び雇入時健康診断受診者を除く)	6月～9月 巡回型、業者診療所受診型
特定業務従事者健康診断	特定業務従事者	6月～9月・12月～1月 巡回型、業者診療所受診型
特殊健康診断	有機溶剤・特定化学物質・粉じん取扱者 高気圧・潜水業務従事者	6月～9月・12月～1月 巡回型、業者診療所受診型
雇入時健康診断	新規採用者	随時 業者診療所受診型
労災二次健康診断	一般定期健康診断結果で該当者抽出 (BMI・脂質・糖代謝・血圧)異常者	8月～11月 業者診療所受診型
海外派遣労働者健康診断	6ヶ月以上の海外派遣のある者 派遣前と帰国後	随時 業者診療所受診型
大腸がん検診	40歳以上(希望者)	12月 巡回型
胃がん検診	40歳以上(希望者)	6月～9月 業者診療所受診型
子宮頸がん検診	希望者	6月～9月 業者診療所受診型
電離放射線健康診断	放射線業務従事者	5月、9月、11月、2月 九大病院で実施